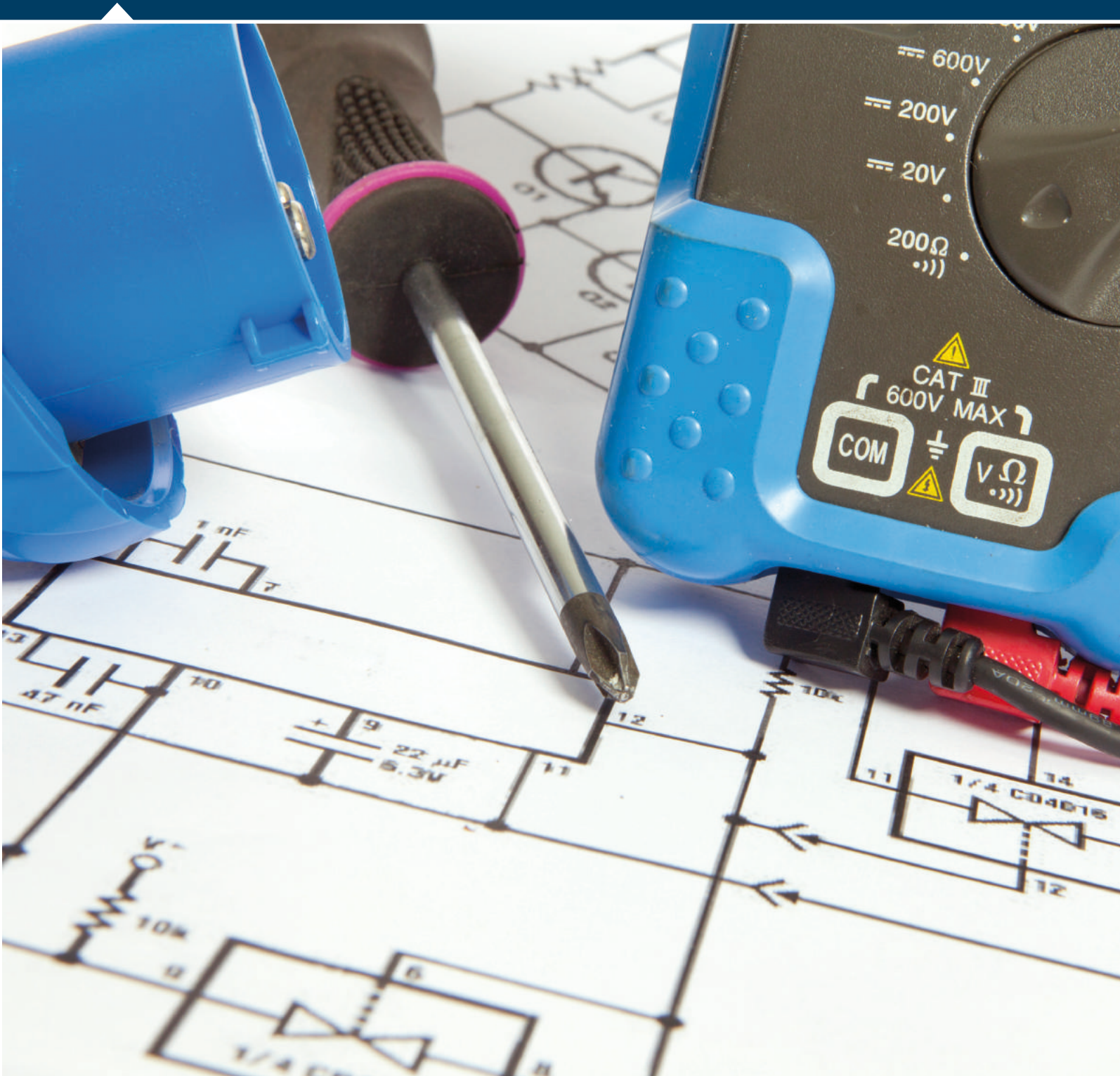




Schalt- und Installationsbeispiele Für Sat- und Kabelfernsehanlagen



WISI hat:
Eine für alle



Kommunikation bestimmt unseren Alltag, informiert uns, vermittelt Wissen und Erlebnisse. Sie hilft uns bei der Verständigung und bei der Lösung von Problemen.

Wir von WISI unternehmen alles, um Ihnen die notwendigen Hilfsmittel für Ihre Kommunikation zur Verfügung zu stellen. Mit vollem Einsatz, hochmotivierten Mitarbeitern und modernster Technik für die Kommunikation von heute und morgen.

WISI hat „Eine für alle“!

Mit nur einer Offsetantenne bietet Ihnen das WISI System mit den aufeinander abgestimmten und geprüften Komponenten nahezu unbegrenzte Möglichkeiten für innovative Mehrteilnehmeranlagen.

Sollte die von Ihnen vorgesehene Teilnehmeranzahl in diesem Prospekt nicht aufgeführt sein, freuen wir uns über Ihren Kontakt zu WISI. Unsere Planungsabteilung unterstützt Sie gerne. Kontakt und weitere Informationen per E-Mail unter info@wisi.de

Inhaltsverzeichnis

Mehrteilnehmeranlage

Für 4 Teilnehmer	4
Für 8 Teilnehmer	5
Für bis zu 14 Teilnehmer	6
Für 30 Teilnehmer	7
Mit regelbarem Sat-ZF-Verstärker, kaskadierbar	8
Für 32 Teilnehmer, 2 Satelliten, kaskadierbar	9
Mit regelbarem Sat-ZF-Verstärker, 2 Satelliten, kaskadierbar	10
Für große Wohnanlagen	11
Für bis zu 32 Teilnehmer, 4 Satelliten, kaskadiert	12

UNICABLE-Anlage

Für 4 Teilnehmer	13
Für 8 Teilnehmer	14
Für 2 x 4 Teilnehmer	15
Für bis zu 32 Teilnehmer	16

Wohnungsverstärker

Zur Erweiterung der multimedialen Verteilstruktur innerhalb der Wohnung	17
---	----

Hausverteilanlagen BK

Sternverteilung	18
Baumstruktur	19

BVT-Anlagen

Für bis zu 24 Abgänge	20
Für große Wohnanlagen	21

Compact Headend OH

Kompakt, stark und äußerst flexibel	22
-------------------------------------	----

Offsetantennen & Speisesysteme

Produktübersicht	24
------------------	----

Multischalter & Kabel

Produktübersicht	26
------------------	----

Kabel, Stecker & Bauteile

Produktübersicht	28
------------------	----

Zubehör

Produktübersicht	30
------------------	----

Mehrteilnehmeranlage

Für 4 Teilnehmer

Auf einen Blick:

- 1 Satellit, 4 Sat-ZF-Ebenen, ohne Terrestrik
- 4 Teilnehmeranschlüsse direkt am Quad-Switch-LNB
- Kein Ausbau auf weitere Teilnehmer möglich



Offsetantenne

- OA 36 G/H/I
- OA 85 G/H/I
- OA 38 G/H/I

Speisesystem / LNB

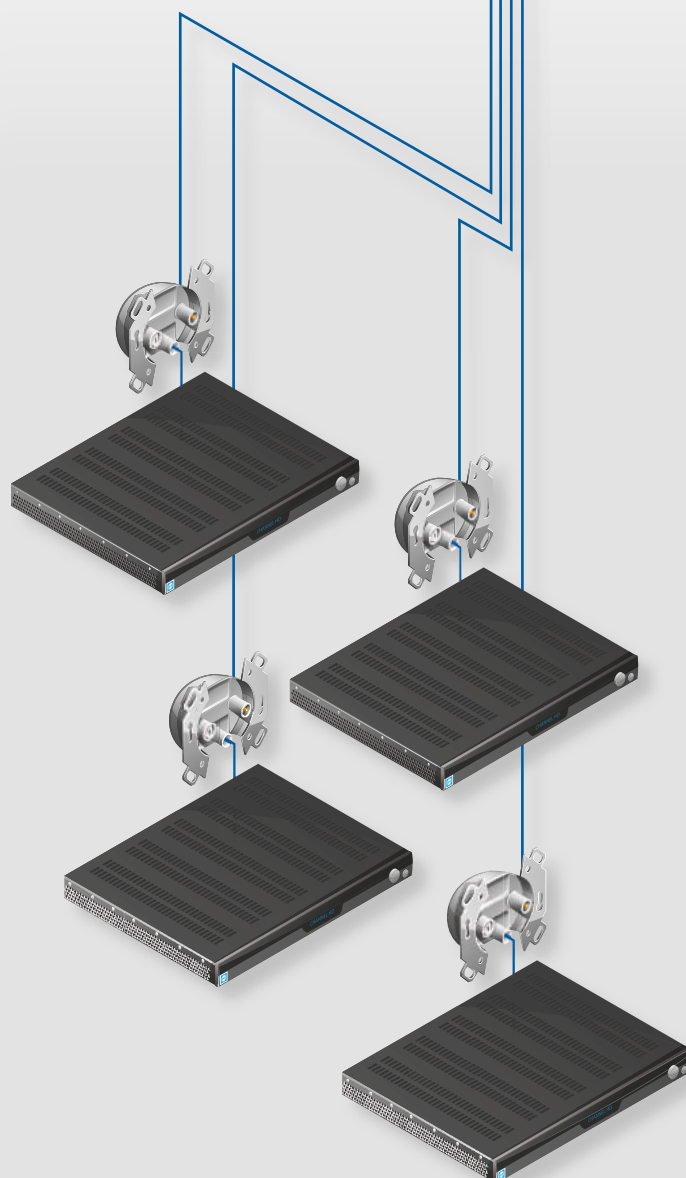
- OC 06

Kabel

- MK 91
- MK 96

Dosen

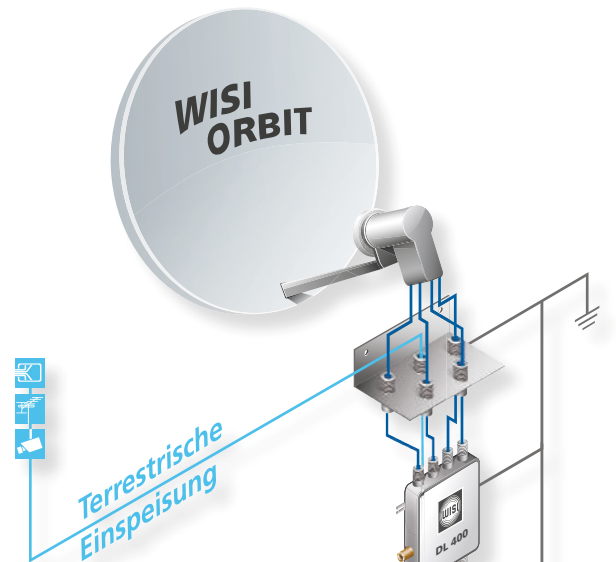
- DB 03 A
- DB 53
- DB 33
- DB 54



Für 8 Teilnehmer

Auf einen Blick:

- 1 Satellit, 4 Sat-ZF-Ebenen, mit Terrestrik
- 8 Teilnehmeranschlüsse direkt am Multischalter angeschlossen
- Kein Ausbau auf weitere Teilnehmer möglich



Offsetantenne

- OA 36 G/H/I
- OA 85 G/H/I
- OA 38 G/H/I

Speisesystem / LNB

- OC 04

Kabel

- MK 91
- MK 96

Multischalter

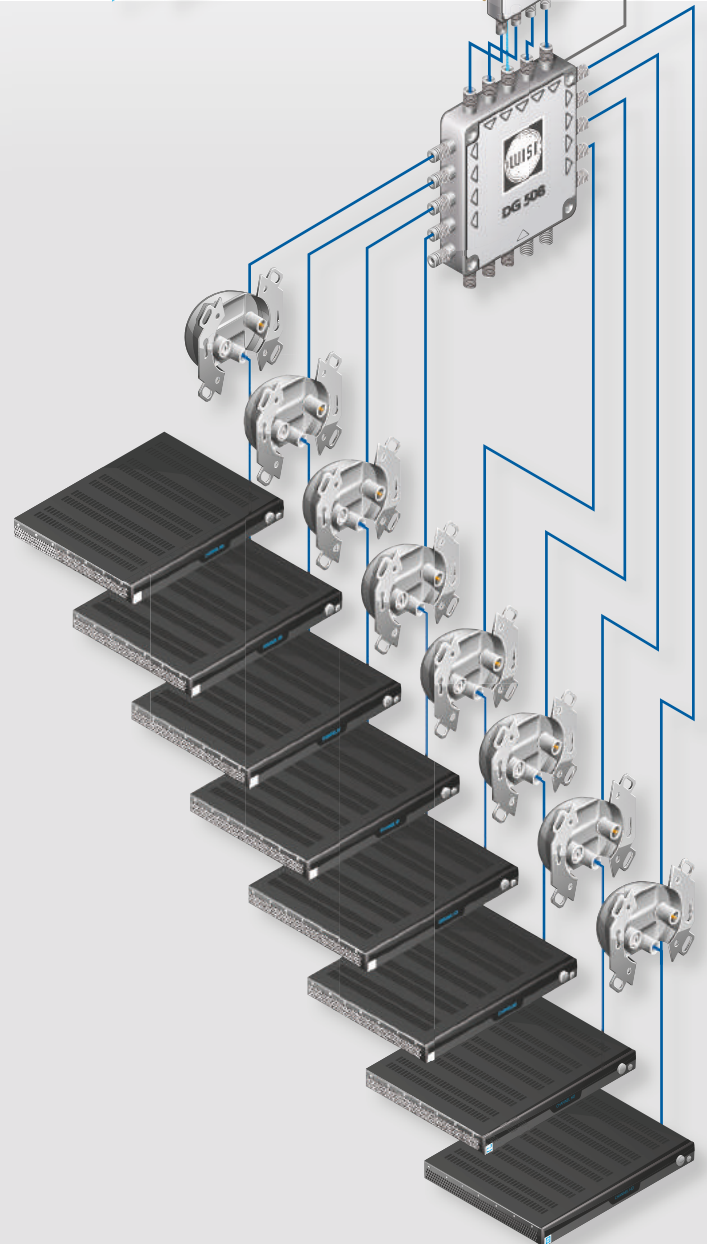
- DG 508

Dosen

- DB 03 A
- DB 53
- DB 33
- DB 54

Erdung / Überspannungsschutz

- NB 05
- DL 400



Mehrteilnehmeranlage

Für bis zu 14 Teilnehmer

Auf einen Blick:

- 1 Satellit, 4 Sat-ZF-Ebenen, mit Terrestrik
- Bis zu 14 Teilnehmeranschlüsse
- Ortsunabhängige Montage, da keine Spannungsversorgung notwendig

Offsetantenne

- OA 38 G/H/I
- OA 85 G/H/I

Speisesystem / LNB

- OC 04

Kabel

- MK 91
- MK 96

Multischalter

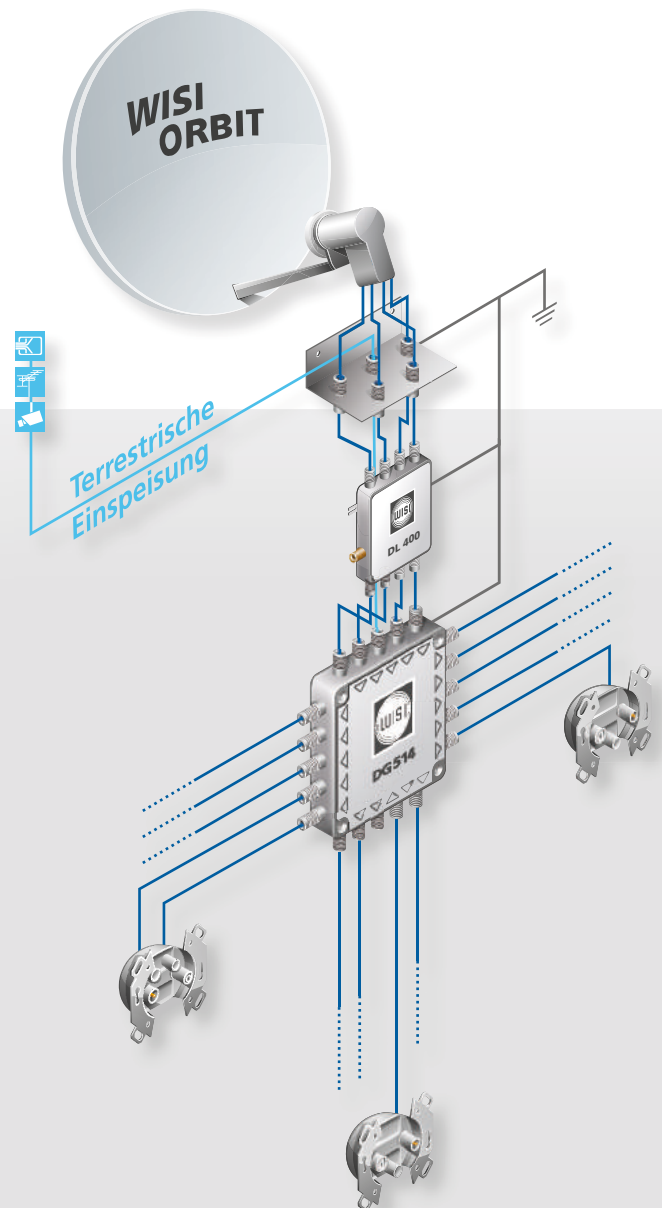
- DG 514

Dosen

- DB 03 A
- DB 53
- DB 33
- DB 54

Erdung / Überspannungsschutz

- NB 05
- DL 400



Für 30 Teilnehmer

Auf einen Blick:

- 1 Satellit, 4 Sat-ZF-Ebenen, mit Terrestrik
- 32 Teilnehmeranschlüsse
- Erweiterbar mit kaskadierbaren Multischaltern
DY 44 A, DY 46 A, DY 48 A
- Erweiterbar mit Kaskadenmultischalter

Offsetantenne

- OA 38 G/H/I
- OA 85 G/H/I

Speisesystem / LNB

- OC 04

Kabel

- MK 91
- MK 96

Multischalter

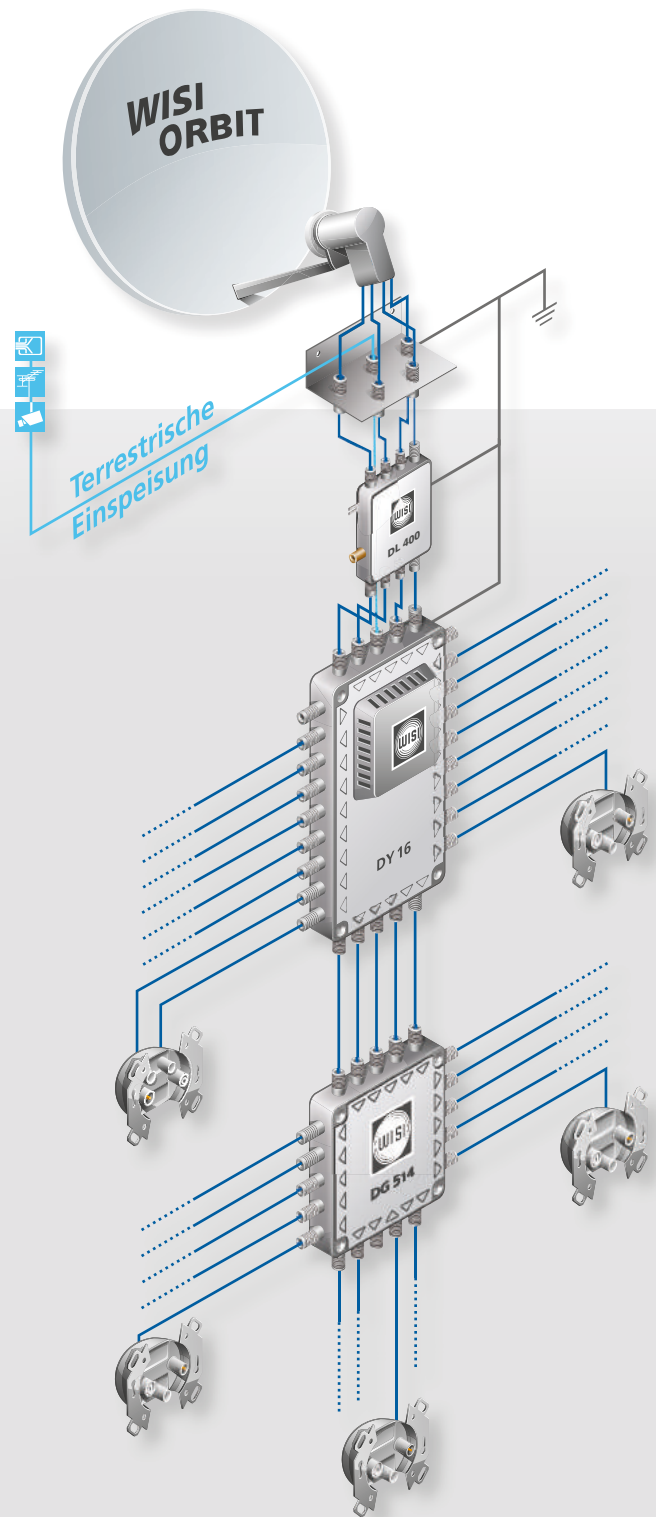
- DY 16
- DY 44 A
- DG 508
- DY 46 A
- DG 514
- DY 48 A

Dosen

- DB 03 A
- DB 53
- DB 33
- DB 54

Erdung / Überspannungsschutz

- NB 05
- DL 400

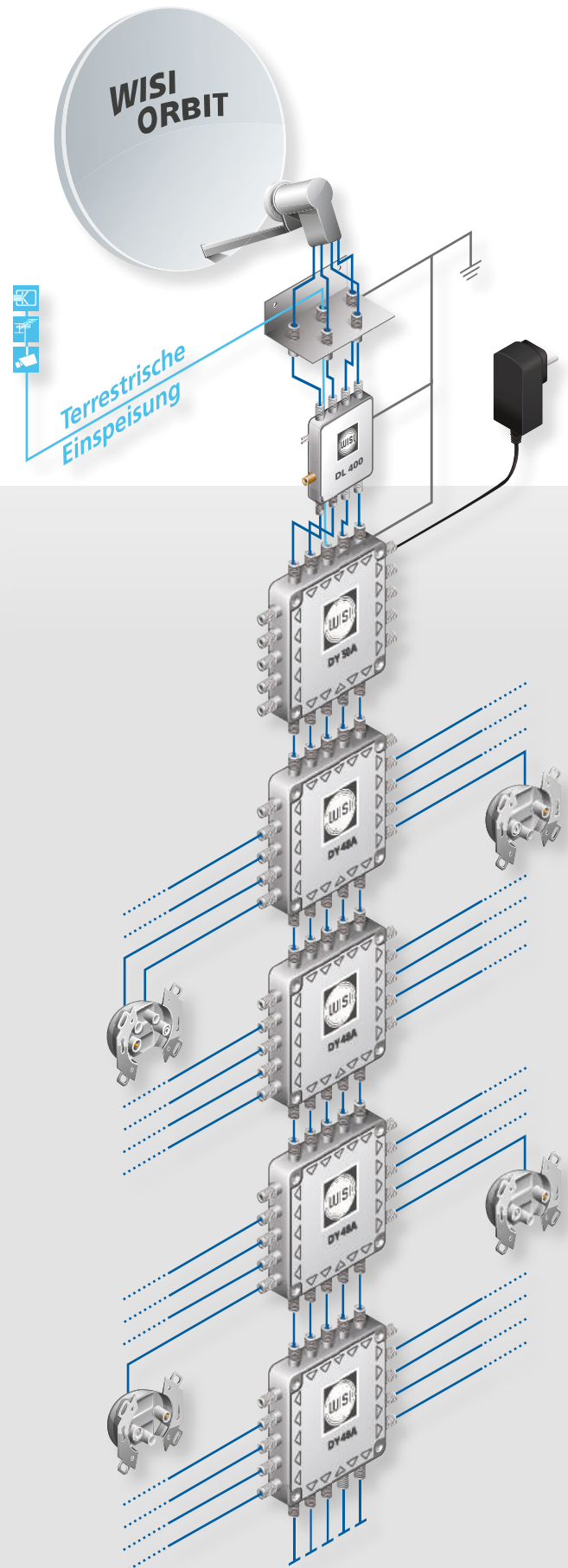


Mehrteilnehmeranlage

Mit regelbarem Sat-ZF-Verstärker, kaskadierbar

Auf einen Blick:

- 1 Satellit, 4 Sat-ZF-Ebenen, mit Terrestrik
- 4, 6 bzw. 8 Teilnehmeranschlüsse
- Erweiterbar mit kaskadierbaren Multischaltern
DY 44 A, DY 46 A, DY 48 A
- Ausbau auf weitere Teilnehmer möglich



Offsetantenne

- OA 38 G/H/I
- OA 85 G/H/I

Speisesystem / LNB

- OC 04

Kabel

- MK 91
- MK 96

Multischalter

- DY 44 A
- DY 55 (Netzteil)
- DY 46 A
- DG 508
- DY 48 A
- DG 514
- DY 50 A (Sat-Verstärker)

Dosen

- DB 03 A
- DB 53
- DB 33
- DB 54

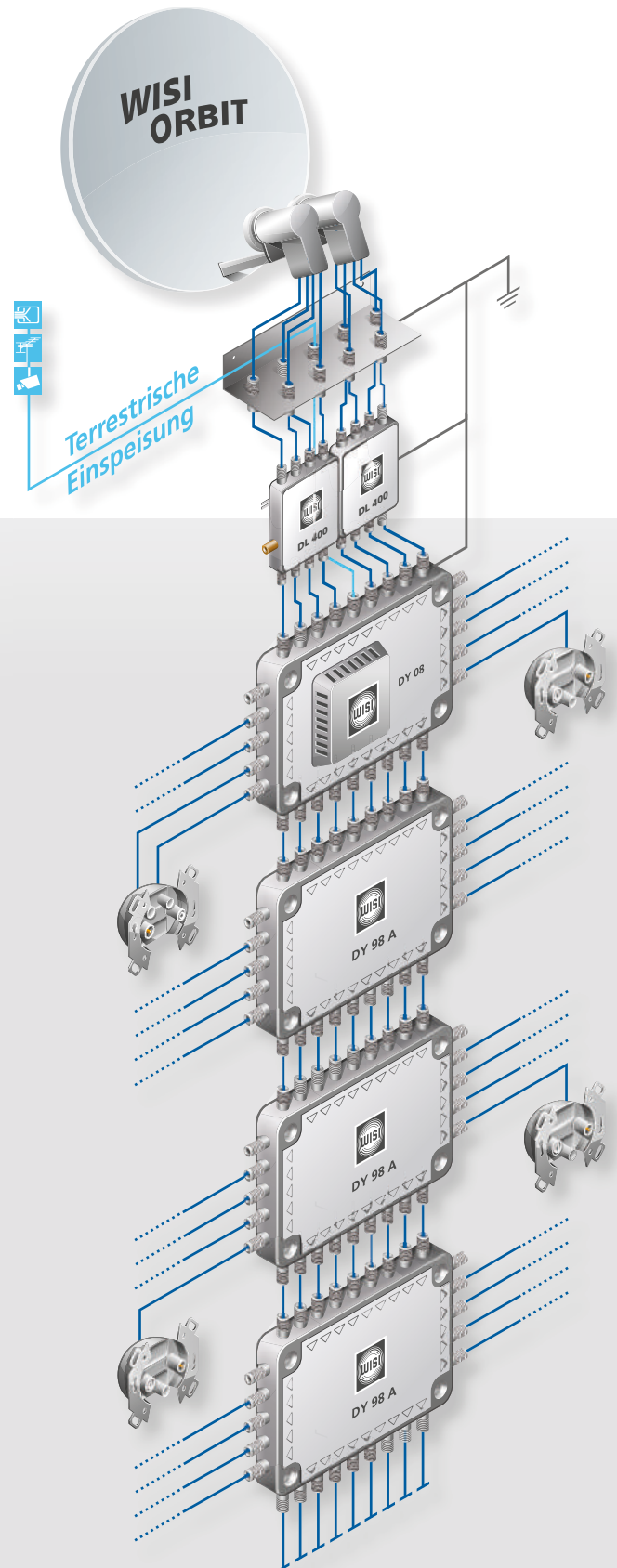
Erdung / Überspannungsschutz

- NB 05
- DL 400

Für 32 Teilnehmer, 2 Satelliten, kaskadierbar

Auf einen Blick:

- 2 Satelliten, 8 Sat-ZF-Ebenen, mit Terrestrik
- 4, 6 bzw. 8 Teilnehmeranschlüsse
- Erweiterbar mit kaskadierbaren Multischaltern DY 94 A, DY 96 A, DY 98 A
- Ausbau auf weitere Teilnehmer möglich



Offsetantenne

- OA 38 G/H/I (mit OF 85 0002)
- OA 85 G/H/I (mit OF 85 0002)

Speisesystem / LNB

- OC 04

Kabel

- MK 91
- MK 96

Multischalter

- DY 04
- DY 06
- DY 08
- DY 94 A
- DY 96 A
- DY 98 A

Dosen

- DB 03 A
- DB 33
- DB 53
- DB 54

Erdung / Überspannungsschutz

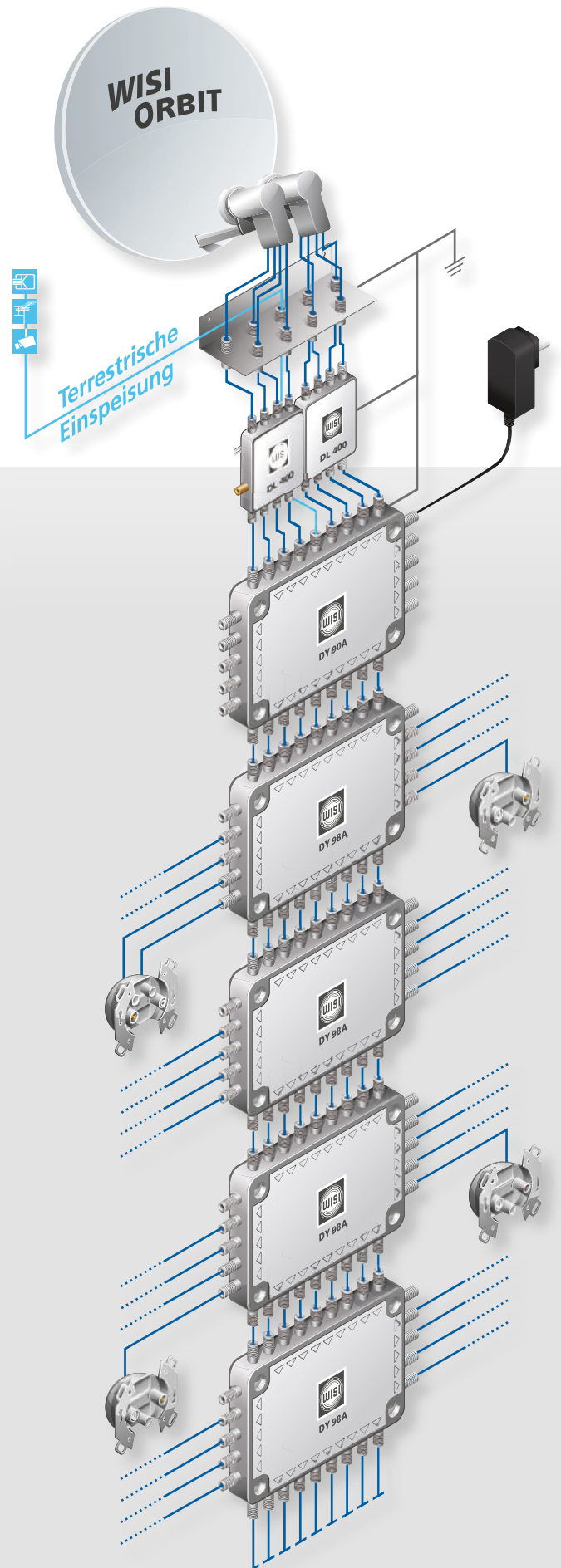
- NB 09
- DL 400

Mehrteilnehmeranlage

Mit regelbarem Sat-ZF-Verstärker, 2 Satelliten, kaskadierbar

Auf einen Blick:

- 2 Satelliten, 8 Sat-ZF-Ebenen, mit Terrestrik
- 4, 6 bzw. 8 Teilnehmeranschlüsse
- Erweiterbar mit kaskadierbaren Multischaltern DY 94 A, DY 96 A, DY 98 A
- Ausbau auf weitere Teilnehmer möglich



Offsetantenne

- OA 85 G/H/I
(mit OF 85 0002)

Speisesystem / LNB

- OC 04

Kabel

- MK 91
- MK 96

Multischalter

- DY 94 A
- DY 90 A (Sat-Verstärker)
- DY 96 A
- DY 55 (Netzteil)
- DY 98 A

Dosen

- DB 03 A
- DB 53
- DB 33
- DB 54

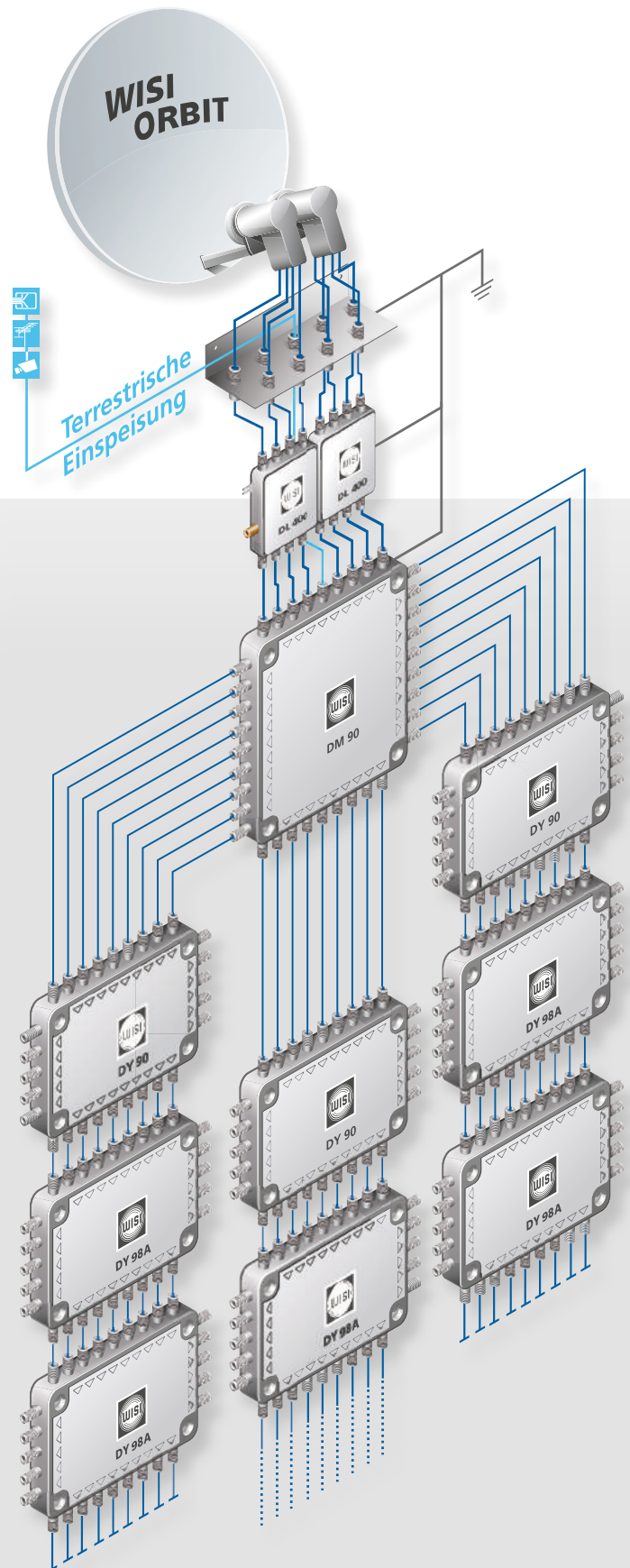
Erdung / Überspannungsschutz

- NB 09
- DL 400

Für große Wohnanlagen

Auf einen Blick:

- 2 Satelliten, 8 Sat-ZF-Ebenen, mit Terrestrik
- Erweiterbar mit kaskadierbaren Multischaltern DY 94 A, DY 96 A, DY 98 A



Offsetantenne

- OA 85 G/H/I
(mit OF 85 0002)

Speisesystem / LNB

- OC 04

Kabel

- MK 91
- MK 96

Multischalter

- DY 90 (Verstärker)
- DY 98 A
- DY 94 A
- DM 90 (SAT-Verteiler)
- DY 96 A
- DY 55 (je Stamm min. 1 Netzteil, Stammleitungs-durchspeisung)

Dosen

- DB 53
- DB 54

Erdung / Überspannungsschutz

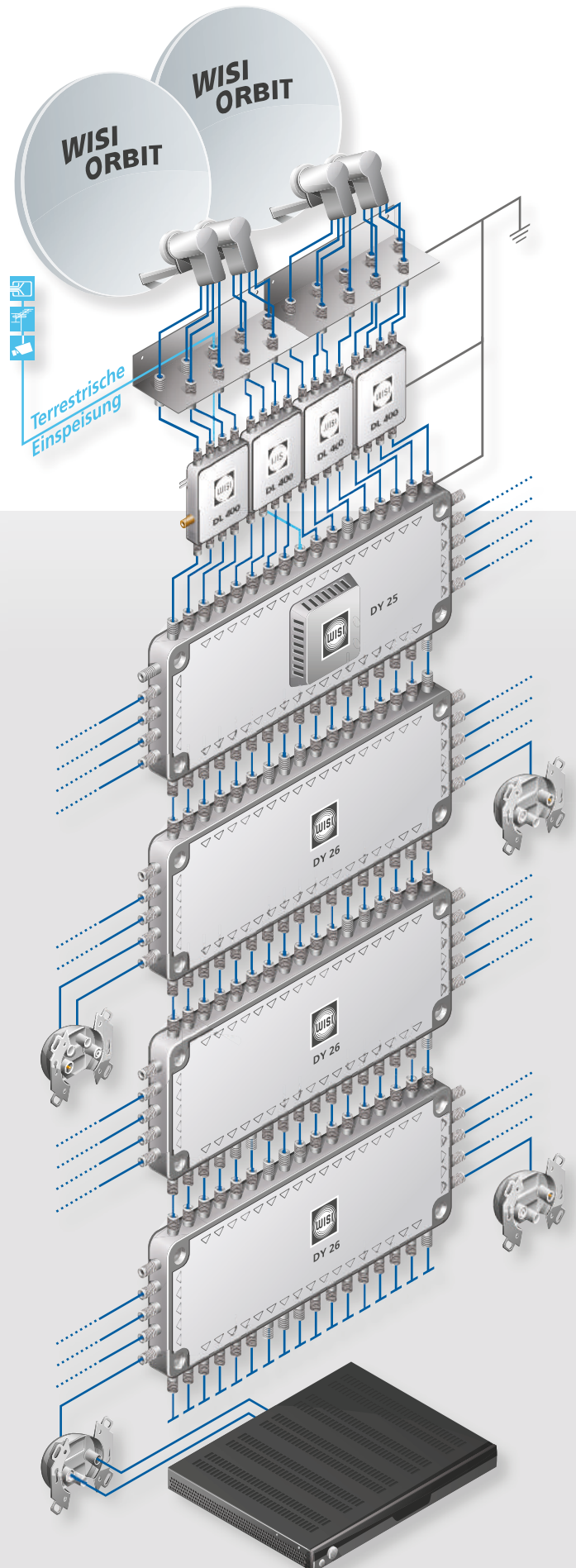
- NB 09
- DL 400

Mehrteilnehmeranlage

Für bis zu 32 Teilnehmer, 4 Satelliten, kaskadiert

Auf einen Blick:

- 4 Satelliten, 16 Sat-ZF-Ebenen, mit Terrestrik
- 8 Teilnehmeranschlüsse, erweiterbar mit Kaskaden-Multischaltern bis zu 32 Teilnehmer



Offsetantenne

- OA 85 G/H/I (mit OF 85 0004)
- OA 38 G/H/I (mit OF 85 0004)
- OA100 (mit OF85 0004)

Speisesystem / LNB

- OC 04

Kabel

- MK 91
- MK 96

Multischalter

- DY 25
- DY 26

Dosen

- DB 03 A
- DB 53
- DB 33
- DB 54

Erdung / Überspannungsschutz

- NB 09
- DL 400

UNICABLE-Anlage

Für 4 Teilnehmer

Auf einen Blick:

- 1 Satellit
- 4 Teilnehmer über ein Kabel
- Keine neue Verkabelung notwendig
- Stammabschluss mit Widerstand DV 27

Offsetantenne

- OA 38 G/H/I
- OA 85 G/H/I
- OA 36 G/H/I

Speisesystem / LNB

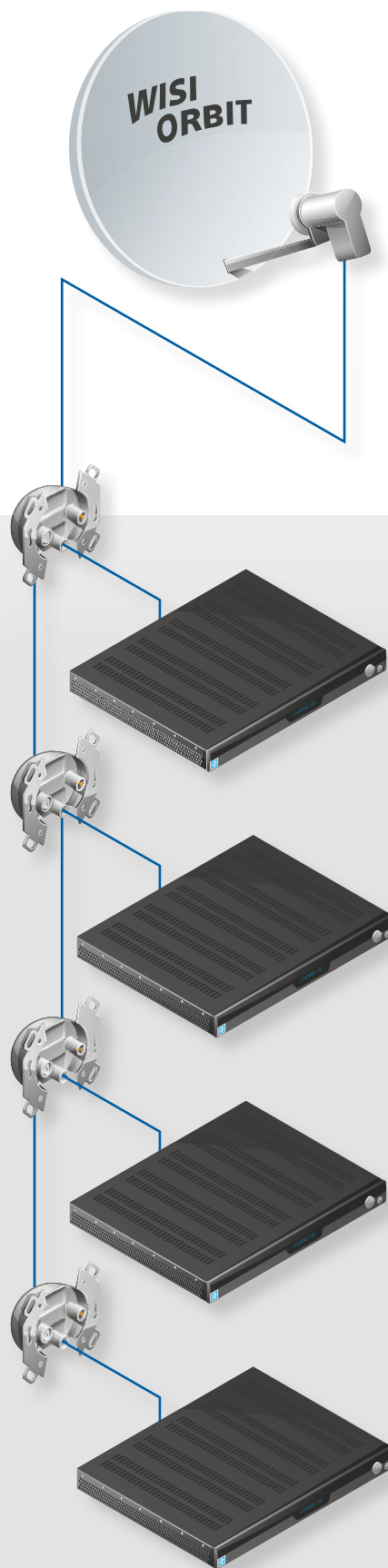
- OC 05

Kabel

- MK 91
- MK 96

Dosen

- DB 64

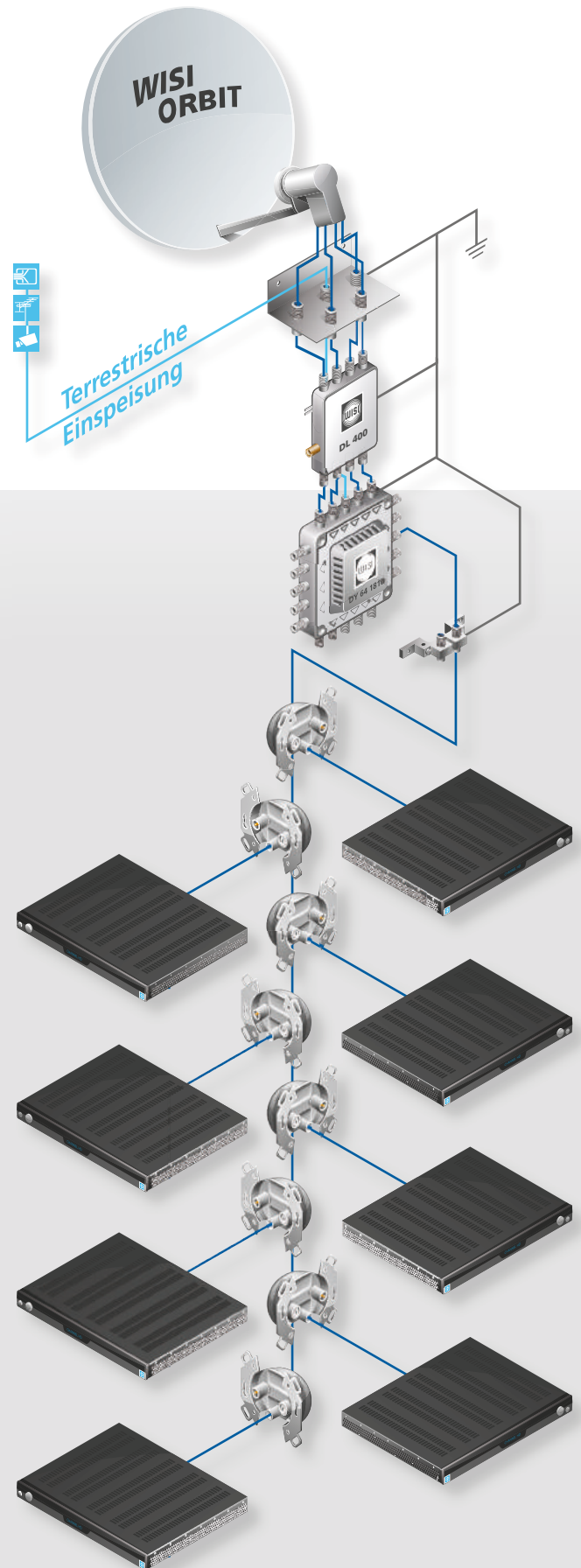


UNICABLE-Anlagen

Für 8 Teilnehmer

Auf einen Blick:

- 1 Satellit, 4 Sat-ZF-Ebenen, mit Terrestrik
- Erweiterbar mit kaskadierbaren Multischaltern
DY 64 1800, DY 64 2400
- Stammabschluss mit Widerstand DV 27



Offsetantenne

- OA 38 G/H/I
- OA 85 G/H/I

Speisesystem / LNB

- OC 04

Kabel

- MK 91
- MK 96

Multischalter

- DY 64 1810

Dosen

- DB 64

Erdung / Überspannungsschutz

- NB 02 F
- NB 05
- DL 400

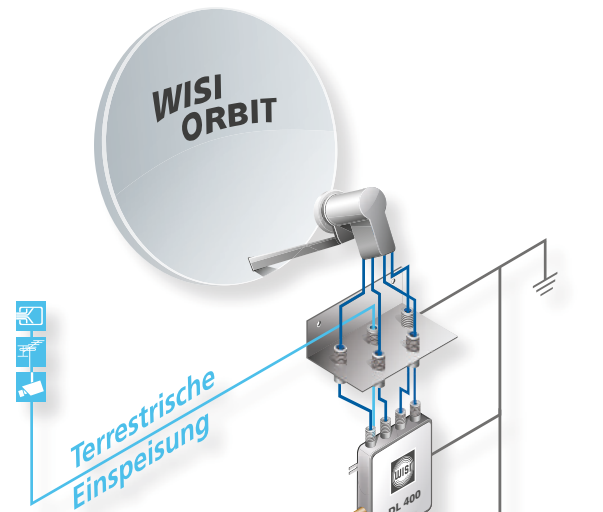
Frequenz-Zuordnung bei 8 Receiver

Receiver	REC 1	REC 2	REC 3	REC 4	REC 5	REC 6	REC 7	REC 8
Kanal-ID	0	1	2	3	4	5	6	7
Frequenz (MHz)	1178	1280	1382	1484	1586	1688	1790	1892

Für 2 x 4 Teilnehmer

Auf einen Blick:

- 1 Satellit, 4 Sat-ZF-Ebenen, mit Terrestrik
- Erweiterbar mit kaskadierbaren Multischaltern
DY 64 1800, DY 64 2400
- Stammabschluss mit Widerstand DV 27



Offsetantenne

- OA 38 G/H/I
- OA 85 G/H/I

Speisesystem / LNB

- OC 04

Kabel

- MK 91
- MK 96

Multischalter

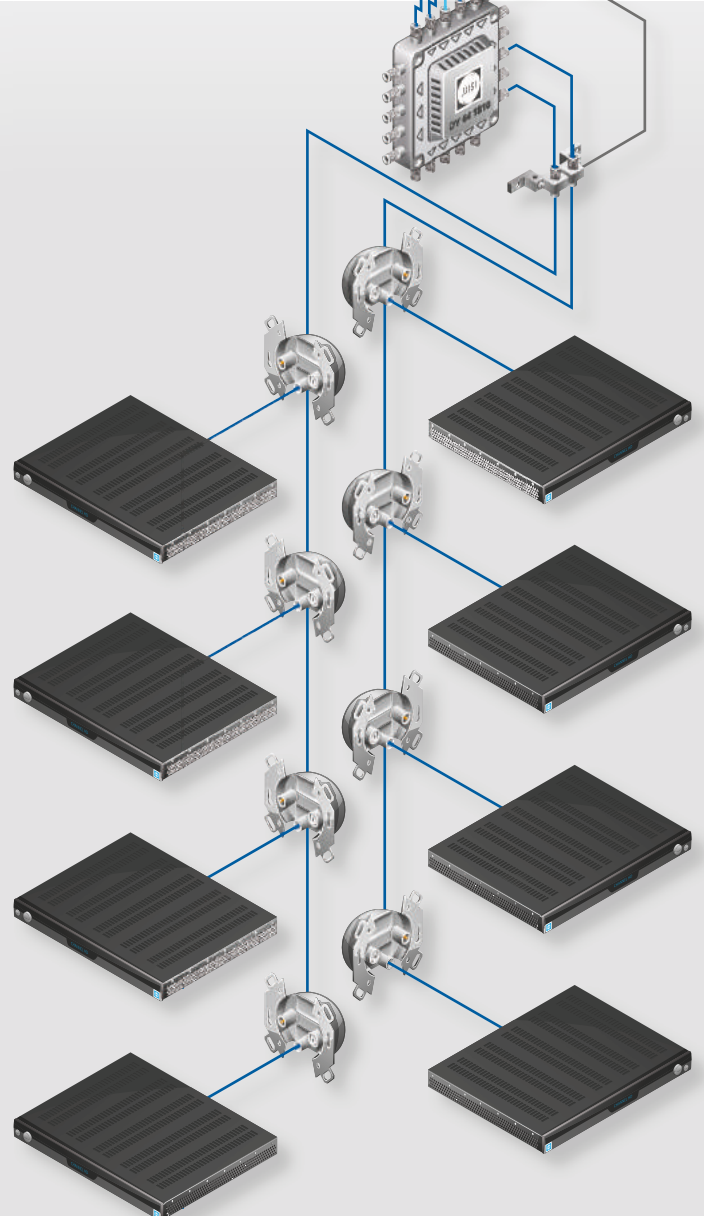
- DY 64 2410

Dosen

- DB 64

Erdung / Überspannungsschutz

- NB 02 F
- NB 05
- DL 400



Frequenz-Zuordnung bei 2 x 4 Receiver

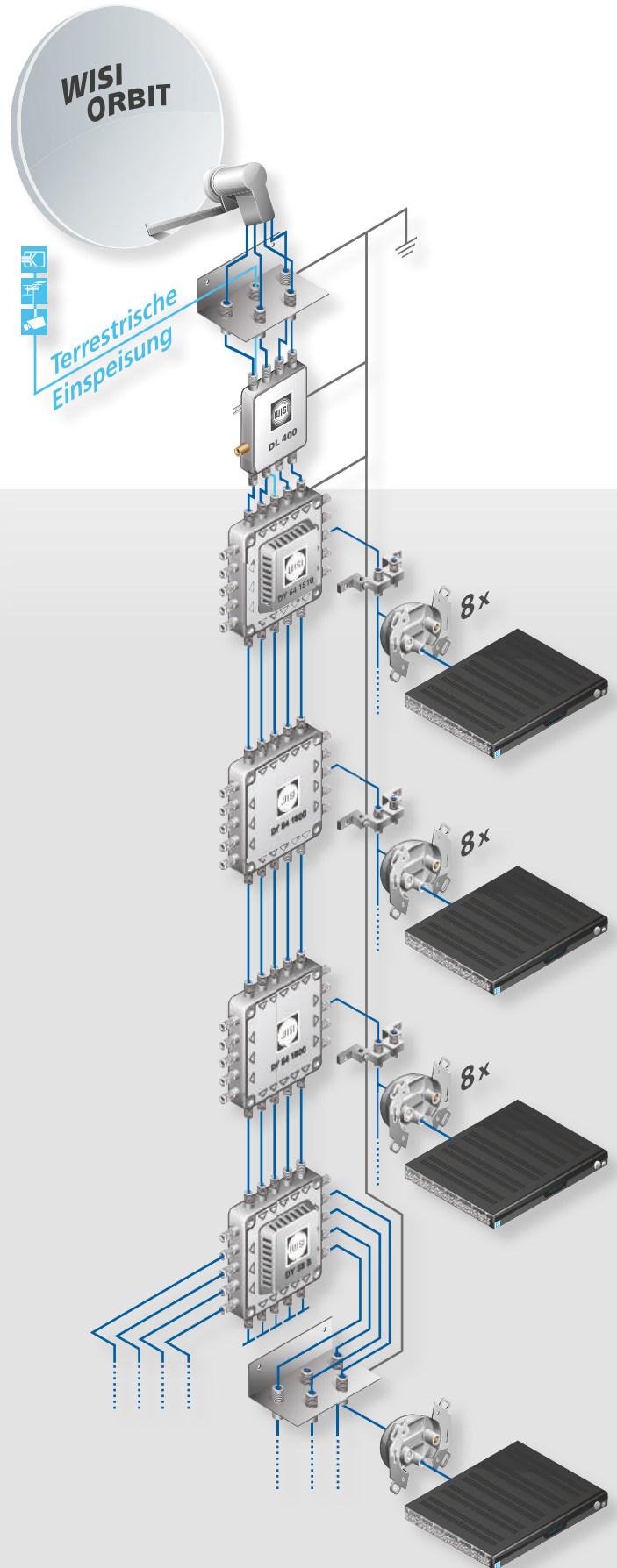
Receiver	Ausgang 1				Ausgang 2			
	REC 1	REC 2	REC 3	REC 4	REC 1	REC 2	REC 3	REC 4
Kanal-ID	0	1	2	3	0	1	2	3
Frequenz (MHz)	1178	1280	1382	1484	1178	1280	1382	1484

UNICABLE-Anlage

Für bis zu 32 Teilnehmer

Auf einen Blick:

- 1 Satellit, 4 Sat-ZF-Ebenen, mit Terrestrik
- Erweiterbar mit kaskadierbaren Multischaltern
DY 64 1800, DY 64 2400
- UNICABLE-Stammabschluss mit Widerstand DV 27



Offsetantenne

- OA 38 G/H/I
- OA 85 G/H/I

Speisesystem / LNB

- OC 04

Kabel

- MK 91
- MK 96

Multischalter

- DY 64 1800
- DY 64 1810

Dosen

- DB 64 UNICABLE

Erdung / Überspannungsschutz

- NB 02 F
- NB 05
- DL 400

Frequenz-Zuordnung bei 8 Receiver

Receiver	REC 1	REC 2	REC 3	REC 4	REC 5	REC 6	REC 7	REC 8
Kanal-ID	0	1	2	3	4	5	6	7
Frequenz (MHz)	1178	1280	1382	1484	1586	1688	1790	1892

Wohnungsverstärker

Zur Erweiterung der multimedialen Verteilstruktur innerhalb der Wohnung

Auf einen Blick:

- Multimedia, Triple-Play-fähig
- Inkl. Rückkanal
- KDG- und Unitymedia-zertifiziert, individuell einsetzbar
- Frequenzbereich DS 85... 1006 MHz, US 5... 65 MHz

Kabel

- MK 91
- MK 96

Verstärker

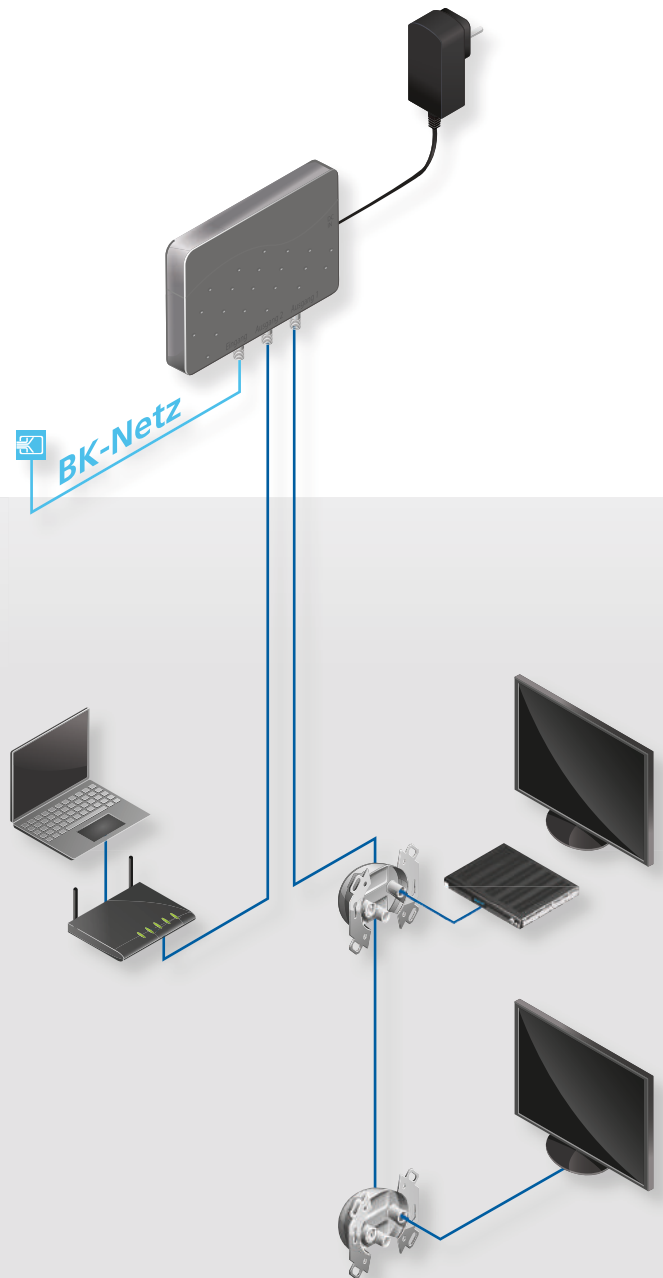
- VX 02

Abschlusswiderstand

- DV 23

Dosen

- DB 10
- DD 04 M 0650
- DD 09 M 0650
- DD 11 M 0650
- DD 12 TD 650
- DD 15 HP
- DD 15 M 0650
- DD 15 TD 650
- DD 19 M 0650
- DD 23 M 0650



Hausverteilanlagen BK

Sternverteilung

Auf einen Blick:

- Die Sternverteilung ist der Baumstruktur grundsätzlich vorzuziehen
- Frequenzbereich 85 ... 1006 MHz
- Rückkanal 5 ... 65 MHz

Hausübergabepunkt

- XU 60

Verstärker

- VX 2...
- VX 4...
- VX 8...
- VX 16...

Abzweiger, Verteiler

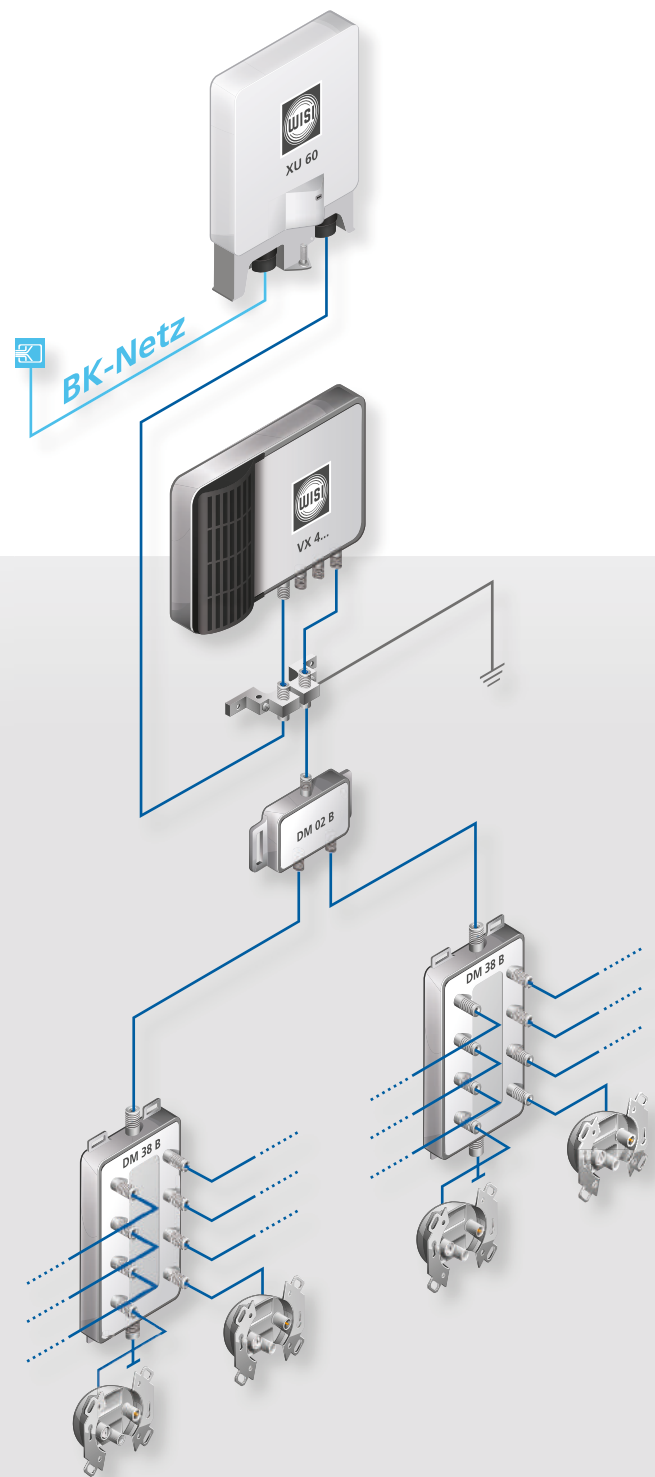
- DM 02 B
- DM 08 B
- DM 38 B

Dosen

- DB 03 A
- DD 04 M 0650
- DD 09 M 0650
- DD 11 M 0650
- DD 12 TD 650
- DD 15 HP
- DD 15 M 0650
- DD 15 TD 650
- DD 19 M 0650
- DD 23 M 0650

Erdung / Überspannungsschutz

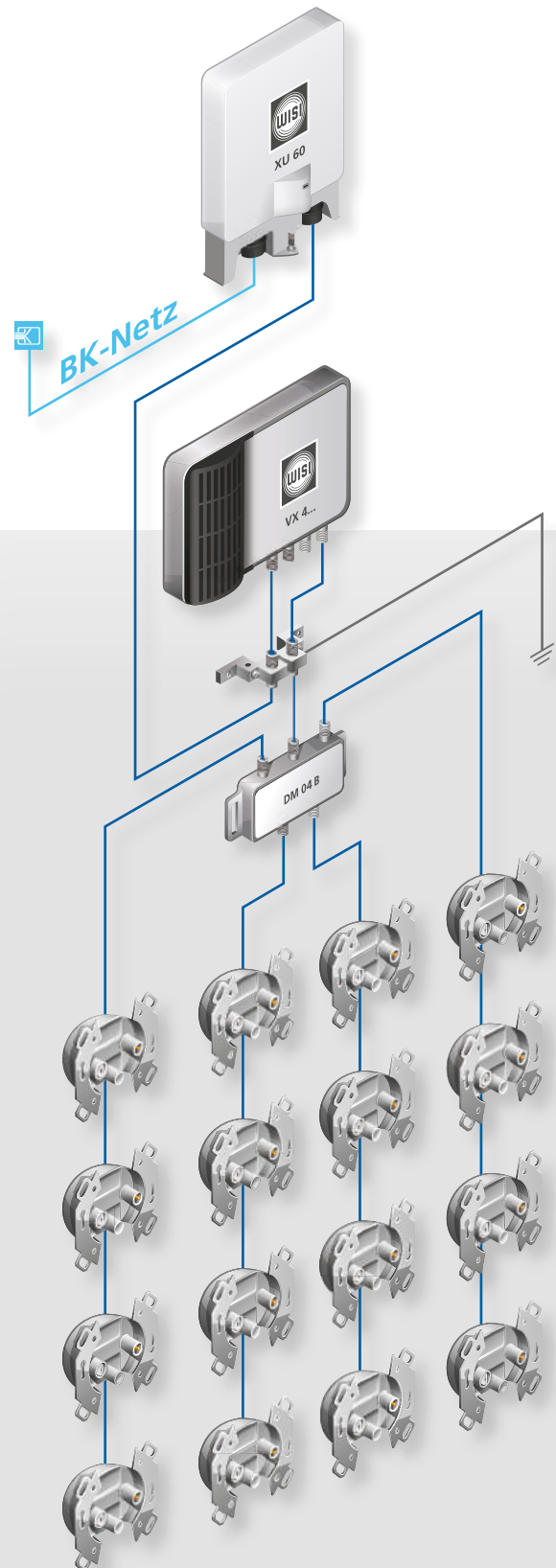
- NB 02 F



Baumstruktur

Auf einen Blick:

- Die Sternverteilung ist der Baumstruktur grundsätzlich vorzuziehen
- Die letzte Dose in einer Stammleitung muss mit einem Endwiderstand abgeschlossen werden



Hausübergabepunkt

- XU 60

Verstärker

- VX 2...
- VX 4...
- VX 8...
- VX 16...

Kabel

- MK 91
- MK 96

Verteiler

- DM 04 B

Dosen

- DD 09 M 0650
- DD 11 M 0650
- DD 12 TD 650
- DD 15 HP
- DD 15 M 0650
- DD 15 TD 650
- DD 19 M 0650
- DD 23 M 0650
- DB 05

Erdung / Überspannungsschutz

- NB 02 F

BVT-Anlagen

Für bis zu 24 Abgänge

Auf einen Blick:

- Mit Abzweiger oder Verteiler lieferbar
- Multimedia, Triple-Play-fähig
- Inkl. Rückkanal
- Galvanisches Trennglied
- Schloss mit KDG-, Unitymedia- oder Universal-Schließung
- Frequenzbereich DS 85... 1006 MHz, US 5... 65 MHz

Kabel

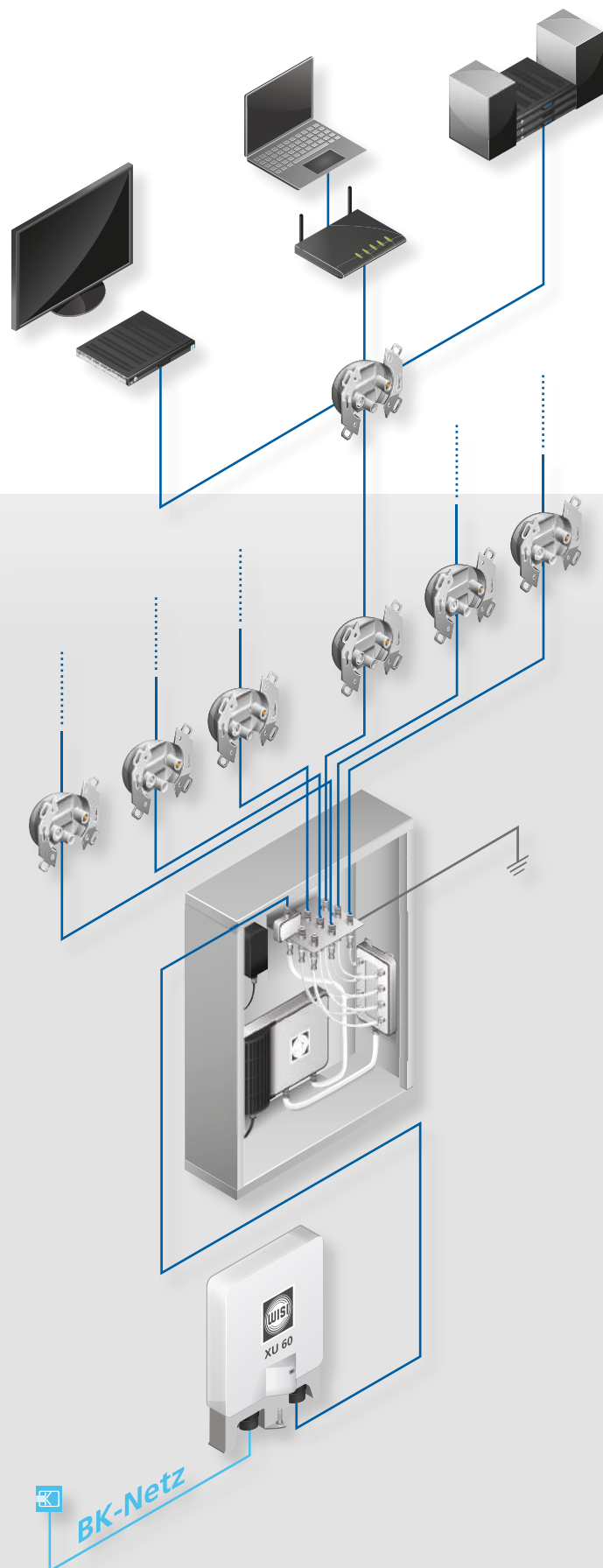
- MK 96

BVT

- BVT...

Dosen

- | | |
|----------------|----------------|
| ■ DD 09 M 0650 | ■ DD 15 TD 650 |
| ■ DD 11 M 0650 | ■ DD 19 M 0650 |
| ■ DD 12 TD 650 | ■ DD 23 M 0650 |
| ■ DD 15 M 0650 | |



Für große Wohnanlagen

Auf einen Blick:

- Extrem rauscharm
- Multimedia, Triple-Play-fähig
- Inkl. Rückkanal
- Individuell einsetzbar
- Hoch aussteuerbar
- KDG-, Unitymedia-zertifiziert

Kabel

- MK 15
- MK 96

Verstärker

- VX...

BVT

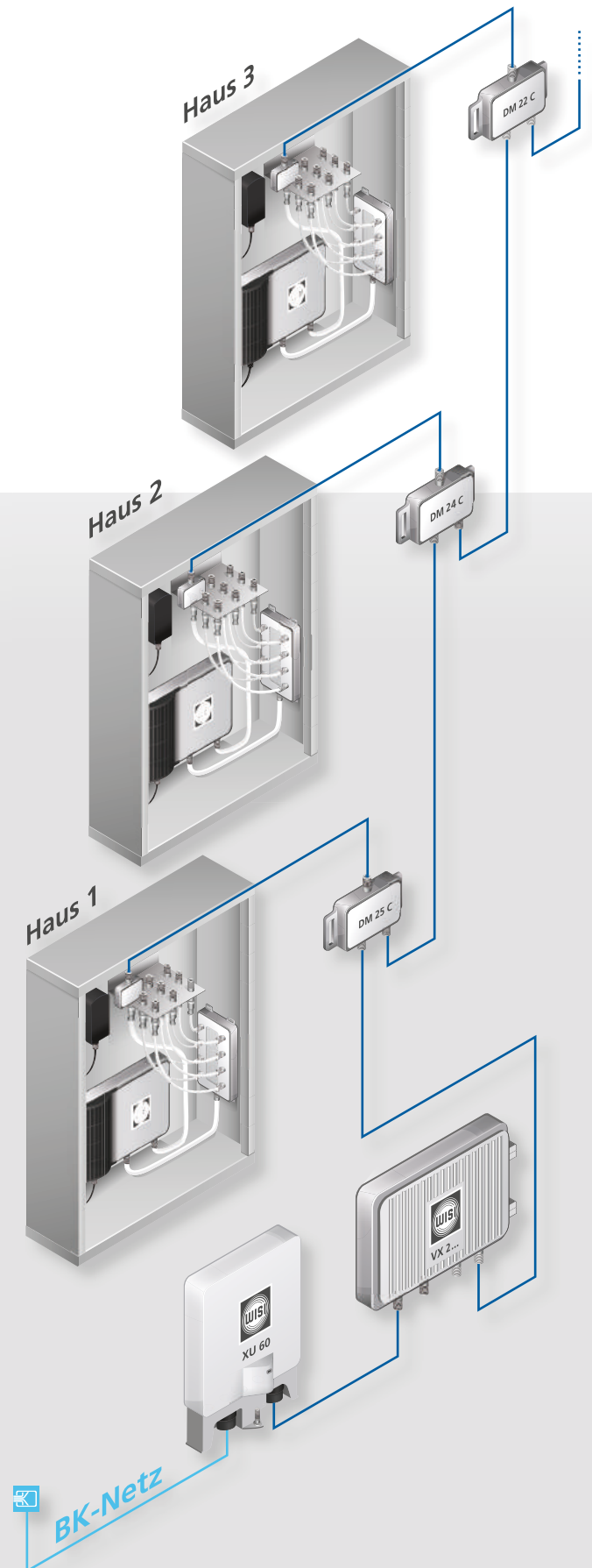
- BVT...

Dosen

- DD 09 M 0650
- DD 15 TD 650
- DD 11 M 0650
- DD 19 M 0650
- DD 12 TD 650
- DD 23 M 0650
- DD 15 M 0650

Abzweiger

- DM 22 C
- DM 24 C
- DM 25 C



Compact Headend OH

Kompakt, stark und äußerst flexibel

Auf einen Blick:

- Hoher Ausgangspegel von 110 dB μ V
- Grundeinheit für bis zu 14 analoge bzw. 28 digitale Kanäle
- Alle Parameter mit OH 41 Handset und Webbrowser einstellbar

Kanalaufbereitung

- | | |
|---|--|
| ■ OH 50 A – Grundeinheit | ■ OH 84 – 4 Kanal DVB-S/S2 – QAM Transmodulator |
| ■ OH 38 – Twin A/V-Modulator | ■ OH 85 H – Twin DVB-S/S2 – QAM-Transmodulator, CI |
| ■ OH 45 Kanalumsetzer | ■ OH 86 2 – Twin DVB-T/C – QAM-Transmodulator, CI |
| ■ OH 51 A – Fernüberwachungssoftware | ■ OH 88 H – Twin DVB-S/S2 – COFDM-Transmodulator, CI |
| ■ OH 76 – DVB-S – Analog-Kanalaufbereitung, CI | ■ OH 89 2 – Twin DVB-T/C – COFDM-Transmodulator, CI |
| ■ OH 79 2/79 2 D – DVB-T/C – Analog-Kanalaufbereitung CI, (Dolby) | |

Verteiler

- DM 04 B

Dosen

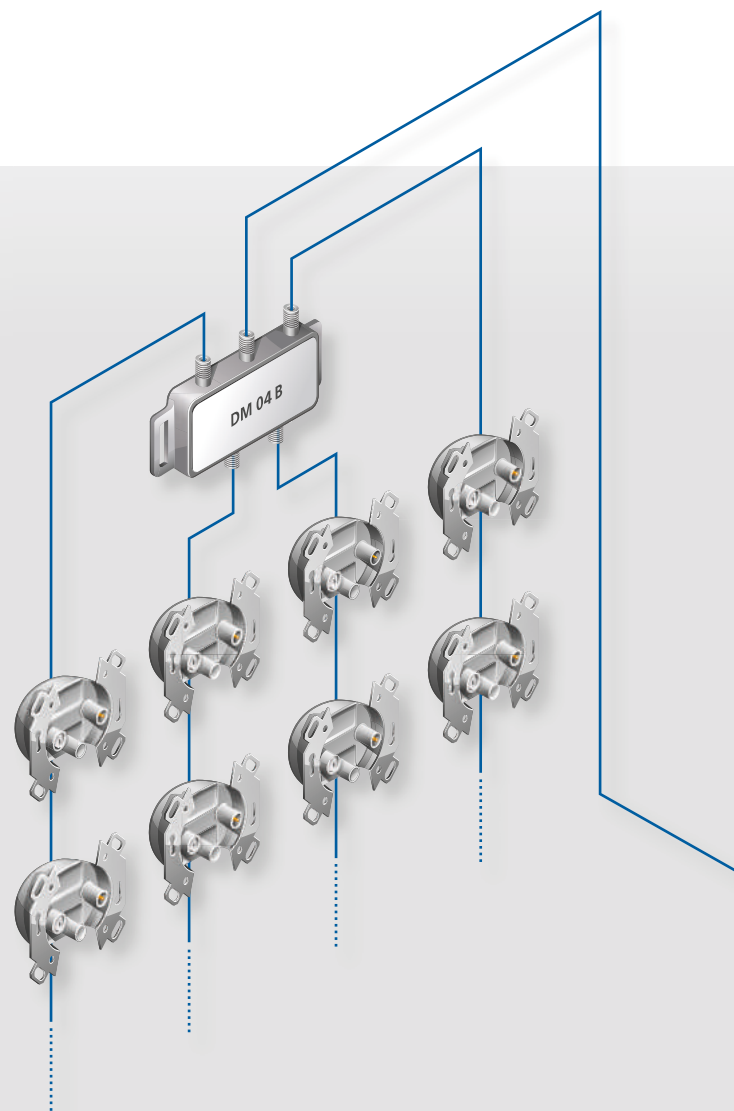
- DB 05
- DB 07

Splitter

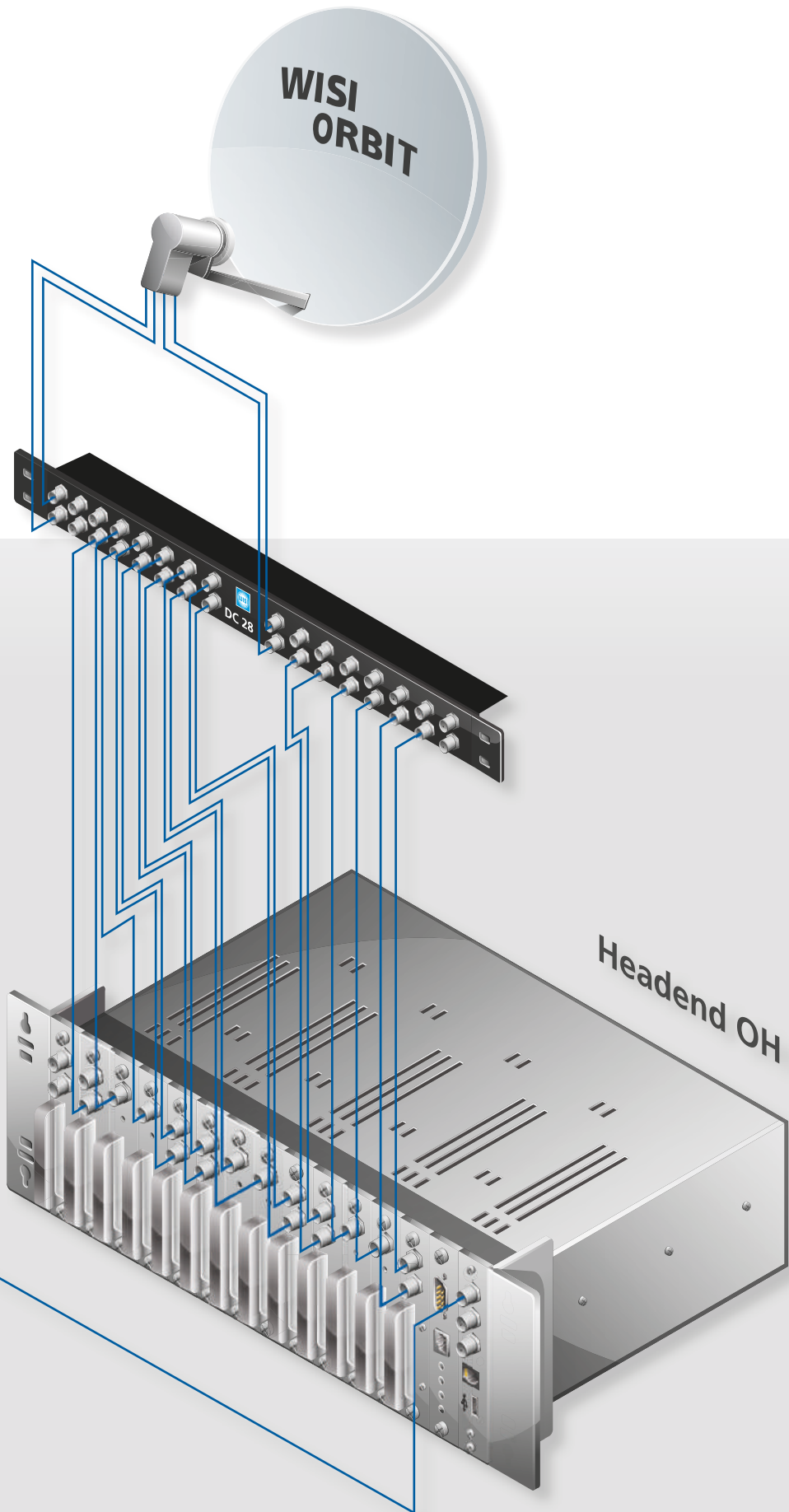
- DC 28 – 4 x 7 Input-Splitter

Handset

- OH 41



Gerne unterstützen wir Sie bei der
Erstellung Ihrer Anlage



Offsetantennen & Speisesysteme

Produktübersicht

WISI ORBIT LINE

OA 38 G/H/I

Aluminium, ø 80 cm,
mit Metallfeedhalter



OA 36 G/H/I

Aluminium, ø 60 cm



Auf einen Blick:

- Korrosionsbeständiger Reflektor aus Aluminium, pulverbeschichtet
- Einfache Montage des Reflektors

Verfügbare Farben:

- OA 38 G, Lichtgrau (RAL 7035)
- OA 38 H, Graphitgrau (RAL 7024)
- OA 38 I, Rotbraun (RAL 8012)

Verfügbare Farben:

- OA 36 G, Lichtgrau (RAL 7035)
- OA 36 H, Graphitgrau (RAL 7024)
- OA 36 I, Rotbraun (RAL 8012)

WISI ORBIT TOP LINE

OA 100

Aluminium, ø 100 cm



OA 13 A

Aluminium, ø 125 cm



OA 85 G/H/I

Aluminium, ø 85 cm



Verfügbare Farben:

- OA 38 G, Lichtgrau (RAL 7035)
- OA 38 H, Graphitgrau (RAL 7024)
- OA 38 I, Rotbraun (RAL 8012)

Verfügbare Farben:

- Lichtgrau (RAL 7035)

Verfügbare Farben:

- OA 38 G, Lichtgrau (RAL 7035)
- OA 38 H, Graphitgrau (RAL 7024)
- OA 38 I, Rotbraun (RAL 8012)

OC 01 D

Speisesystem
SINGLE



OC 02 D

Speisesystem
TWIN



OC 04 D

Speisesystem
QUATTRO

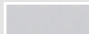


OC 06 D

Speisesystem
QUAD-SWITCH



Verfügbare Farben:

 Lichtgrau (RAL 10325)

Auf einen Blick:

- Mit Wetterschutzgehäuse
- Vergoldete Kontakte für den perfekten Kontakt

ZUBEHÖR Offsetantennen & Speisesysteme



OF 85 0004 Multifeedschiene

- Für 4 Speisesysteme
- Für Offsetantennen OA 38 G/H/I, OA 85 G/H/I und OA 100 G/H/I, Feed-Druchmesser 40 mm

OF 85 0002 Multifeedschiene

- Für 2 Speisesysteme
- Für Offsetantennen OA 38 G/H/I, OA 85 G/H/I und OA 100 G/H/I, Feed-Druchmesser 40 mm

OP 08 C DUO-Feedhalterung

- Für 2 Speisesysteme
- Für Offsetantennen OA 36 G/H/I, Feed-Druchmesser 40 mm

Multischalter & Kabel

Produktübersicht

Multischalter 5 EINGÄNGE

**DY 54B/DY 56B/
DY 58B aktiv**
Kaskade & Stand Alone



DY 54B
4 Teilnehmerausgänge

DY 56B
6 Teilnehmerausgänge

DY 58B
8 Teilnehmerausgänge

DG 508/DG 514
Stand Alone



DG 508
8 Teilnehmerausgänge

DG 514
14 Teilnehmerausgänge

DY 12/DY 16 aktiv
Kaskade & Stand Alone



DY 12
12 Teilnehmerausgänge

DY 16
16 Teilnehmerausgänge

**DY 44A/DY 46A/
DY 48A passiv**
Kaskade



DY 44A
4 Teilnehmerausgänge

DY 46A
6 Teilnehmerausgänge

DY 48A
8 Teilnehmerausgänge

Multischalter 9 EINGÄNGE

**DY 04/DY 06/
DY 08 aktiv**
Kaskade & Stand Alone



DY 04
4 Teilnehmerausgänge

DY 06
6 Teilnehmerausgänge

DY 08
8 Teilnehmerausgänge

**DY 94A/DY 96A/
DY 98A passiv**
Kaskade



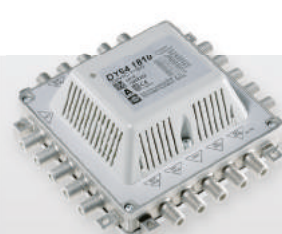
DY 94A
4 Teilnehmerausgänge

DY 96A
6 Teilnehmerausgänge

DY 98A
8 Teilnehmerausgänge

UNICABLE 5 EINGÄNGE

DY 64 1810 aktiv
Kaskade & Stand Alone



Mit Netzteil

DY 64 1810
1 x 8 Teilnehmerausgänge

DY 64 2410
2 x 4 Teilnehmerausgänge

DY 64 1800
Kaskade



Ohne Netzteil

DY 64 1800
1 x 8 Teilnehmerausgänge

DY 64 2400
2 x 4 Teilnehmerausgänge



ZUBEHÖR Multischalter

DY 55 Netzteil

- Betriebsspannung 230V AC, 50/60 Hz
- Ausgangsspannung 13 V DC
- Ausgangsstrom 1,6 A kurzschlussfest

DL 400 Überspannungsschutz



Multischalter 17 EINGÄNGE

DY 25 aktiv

Kaskade & Stand Alone

DY 26 passiv

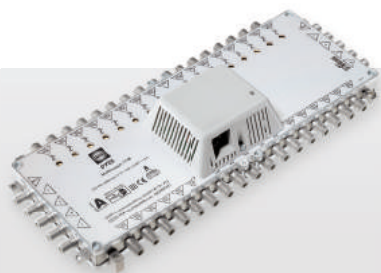
Kaskade

DY 50A aktiv

Kaskade

DY 90 aktiv

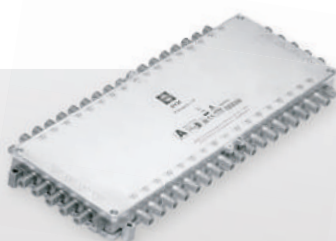
SAT-Verstärker



mit Pegelsteller

DY 25

8 Teilnehmerausgänge



DY 26

8 Teilnehmerausgänge



Mit Pegelsteller

DY 50 A

5 Stammausgänge



Mit Pegelsteller

DY 90

9 Stammausgänge

Koaxialkabel für die HAUSVERLEGUNG

Die WISI Kabel auf einen Blick:

- Besserer Gleichstromwiderstand durch Kupferinnenleiter
- Alterungsbeständiges, geschäumtes Dielektrikum
- Geklebte Außenleiterfolie verhindert Verrutschen bei der Montage
- Gleichmäßige Bedeckung des Kabels durch dichtes Außenleitungsgeflecht

MK 76 A

Schirmungsmaß > 110 dB

- 75 Ohm
- dreifach geschirmt

Verfügbare Längen

- MK 76 0100, 100 m
- MK 76 0101, 100 m *
- MK 76 0500, 500 m

MK 91

Schirmungsmaß > 115 dB **

- 75 Ohm
- dreifach geschirmt

Verfügbare Längen

- MK 91 0100, 100 m
- MK 91 0250, 250 m
- MK 91 0252 KoaxBox, 250 m
- MK 91 0500, 500 m

* auf Kunststofftrommel

** 1000 MHz bis 2000 MHz

Kabel, Stecker & Bauteile

Produktübersicht

Koaxialkabel für die HAUSVERLEGUNG

Kabel Deutschland
zertifiziert!



MK 96 A
Schirmungs-
maß > 120 dB

- 75 Ohm
- dreifach geschirmt

Verfügbare Längen

- MK 96 A 0015, 15 m
- MK 96 A 0025, 25 m
- MK 96 A 0100, 100 m
- MK 96 A 0101, 100 m*
- MK 96 A 0250, 250 m
- MK 96 A 0252 KoaxBox, 250 m
- MK 96 A 0500, 500 m

* auf Kunststofftrommel



MK 96 L
Schirmungs-
maß > 115 dB

- 75 Ohm
- halogenfrei
- dreifach geschirmt

Verfügbare Längen

- MK 96 L 0100, 100 m
- MK 96 L 0500, 500 m

Koaxialkabel für die FEUCHTRAUMVERLEGUNG

Kabel Deutschland
zertifiziert!



MK 15 0500
Schirmungs-
maß > 100 dB

- 75 Ohm
- schwarz

Verfügbare Längen

- MK 15 0500, 500 m**

** auf Holztrommel

ZUBEHÖR F-Crimp-Stecker



DZ 85 Crimpzange

F-CRIMP-Stecker

DV 85
F-Stecker



Geeignet für

- MK 91
- MK 96 F
- MK 96 L

DV 90
Quick-Stecker



Geeignet für

- MK 76 A

DV 95
Quick-Stecker



Geeignet für

- MK 91
- MK 96 F
- MK 96 L

DV 97
F-Kompress-Stecker
mit NiTin-Beschichtung



Geeignet für

- MK 91
- MK 96 F
- MK 96 L

KOMPRESSIONS-Stecker

DV 10

F-Kompress-Stecker



Geeignet für

- MK 76 A

DV 10 N

F-Kompress-Stecker mit NiTin-Beschichtung



Geeignet für

- MK 76 A

DV 14

F-Kompress-Stecker



Geeignet für

- MK 15

DV 14 N

F-Kompress-Stecker mit NiTin-Beschichtung



Geeignet für

- MK 15

DV 15

F-Kompress-Stecker



Geeignet für

- MK 91
- MK 96 F
- MK 96 L

DV 15 N

F-Kompress-Stecker mit NiTin-Beschichtung



Geeignet für

- MK 91
- MK 96 F
- MK 96 L

IEC-Stecker

DV 75

IEC-Abschluss-widerstand



DV 07 0397

Koaxial-Buchse



F-SCHRAUB-Stecker

DV 50

F-Stecker



Geeignet für

- MK 76 A

DV 54

F-Stecker



Geeignet für

- MK 15

DV 55

F-Stecker



Geeignet für

- MK 91
- MK 96 F
- MK 96 L

Diverse BAUTEILE

DV 24

F-Abschluss-widerstand



DV 25

F-Abschluss-widerstand, mit DC-Trennung



DV 45 U

F-Verbinder, 180° U-Form



DV 46 HQ

F-Verbinder High Quality



DV 49 A

F-Fix/F-Quick-Zwischenstecker für Multischalter



DV 52

F/IEC-Adapter



DV 53

F-Winkeladapter



Zubehör

Produktübersicht

ZUBEHÖR für Antennendosen



DW 42
Zentralabdeckplatte
75 x 75 mm

DW 44
Zentralabdeckplatte
85 x 85 mm

DW 45
Zentralabdeckplatte
75 x 75 mm

DV 23 / DV 27
Abschlusswiderstand
75 Ohm, DV 27
für DB 64 UNICABLE

DD 99
Aufputz-Montagerahmen
75 x 75 x 35 mm



DW 45 T 4-Loch
Zentralabdeckplatte
75 x 75 mm

DW 49 M
Zentralabdeckplatte
85 x 85 mm

DW 49 T 4-Loch
Zentralabdeckplatte
85 x 85 mm

DW 41
Buchensperre
Für Multimediadosen

DZ 41
Schraubendreher
Für DW 41

NIEDERFÜHRUNGSMATERIAL



NB 02 F
2-fach
Potentialausgleichsblock

NB 04 F
4-fach
Potentialausgleichsblock

NB 05
5-fach Erdungswinkel

NB 09
9-fach Erdungswinkel

DL 400
Überspannungsschutz

ZUBEHÖR für Multischalter



DY 55
Netzteil

Betriebsspannung 230V AC, 50/60 Hz
Ausgangsspannung 13 V DC
Ausgangsstrom 1,6 A kurzschlussfest

ZUBEHÖR Kabel/Stecker



DZ 85

Zentralabdeckplatte

Für WISI F-Crimp-Stecker DV 85



MB 01 A

Kabelabroller

Für 100 m Koaxialkabel
Inklusive Tragegurt



MZ 01

KOAX-Abisolierer

Anpassbar an alle Koaxialkabeltypen



DZ 01

F-Aufdreihilfe

Für alle F-Stecker mit 11 mm (Sechskant)



DZ 14

Kompressionszange

Für DV 14



DZ 15 2130

Kompressionszange

Für DV 10, DV 10 N, DV 15 und DV 15 N



DX 01

Montagekoffer

Für den Transport von 2 oder je 1 DX 02/03 und
zusätzlichem Material

Lieferumfang:

Montagekoffer
Kompressionsset DX 02 und Crimpset DX 03
nicht im Lieferumfang enthalten

(B x H x T) 422 x 357 x 117 mm



DX 02

Kompressionsset

Für die Verwendung im Montagekoffer DX 01

Lieferumfang:

1 x Kompressionszange DZ 15 2130
1 x Koaxial-Abisolierer MZ 01
1 x Aufdreihilfe DZ 01
50 x F-Kompressions-Stecker DV 15
50 x F-Schraub-Stecker DV 55

260 x 155 x 63 mm



DX 03

Crimpset

Für die Verwendung im Montagekoffer DX 01

Lieferumfang:

1 x Crimpzange DZ 85
1 x Koaxial-Abisolierer MZ 01
1 x Aufdreihilfe DZ 01
50 x F-Crimp-Stecker DV 85
50 x F-Schraub-Stecker DV 55

260 x 155 x 63 mm

Zubehör

Produktübersicht

ZUBEHÖR Offsetantennen & Speisesysteme



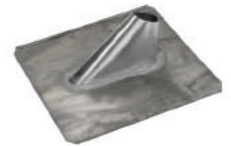
OF 85 0004 Multifeadschiene	OF 85 0002 Multifeadschiene	OP 08 C DUO-Feedhalterung
Für 4 Speisesysteme	Für 2 Speisesysteme	Für 2 Speisesysteme
Für Offsetantennen OA 38 G/H/I, OA 85 G/H/I und OA 100 G/H/I, Feed-Druchmesser 40 mm	Für Offsetantennen OA 38 G/H/I, OA 85 G/H/I und OA 100 G/H/I, Feed-Druchmesser 40 mm	Für Offsetantennen OA 36 G/H/I, Feed-Druchmesser 40 mm

HALTERUNGEN für Dächer und Wände



MN 03 Wandhalterung aus Stahl, verzinkt	MN 08, MN 09, MN 10, MN 11, Wandhalterungen aus Aluminium	MN 90 A Dachsparrenhalter aus Stahl, verzinkt
Für Masten bis \varnothing 80 mm	Für Masten bis \varnothing 50 mm	Länge 90 cm, \varnothing 60 mm, Rohrstärke 3 mm
Wandabstand 220 mm	MN 08, Wandabstand 200 mm MN 09, Wandabstand 500 mm MN 10, Wandabstand 400 mm MN 11, Wandabstand 300 mm	Variabel einstellbar, für Dachsparrenabstände 500–850 mm
Zur Montage eines Antennenmastes	Horizontaler Lochabstand 125 mm, \varnothing 10 mm	Biegemoment von min. 1100 Nm in alle Richtungen
	Grundplatte 175 mm x 175 mm	Klemmvorrichtung für Erdung
	Zur Montage eines Parabolspiegels	Für Dachneigungen von 25 - 56° geeignet
		Befestigungselemente mit Baugewerbe-Zulassung

ZUBEHÖR für Masten



NB 10 Mastfuß	NC 03 Mastkappe	NC 10 Mastschelle	NC 11 Mastschelle	NC 85 B Dachhaube
Zur Bodenverankerung von Antennenmasten bis zu \varnothing 60 mm	Zum regensicheren Verschließen von Standrohren	Zur Befestigung am Dachsparren für Masten mit \varnothing 42–45 mm	Zur Befestigung am Dachsparren für Masten mit \varnothing 46–50 mm	Für Masten bis zu \varnothing 60 mm
	Aus wetterfestem Kunststoff			Aus Anformzink



NC 91 A Dichtungsband	NC 95 A Mast-Tülle	MN 17 B MN 60 0300	MN 60 0300 MN 60 0300
Für Masten bis \varnothing 60 mm	Für Dachhauben, Mast MN 17 und Masten mit \varnothing 48 mm	Länge max. 2 m, \varnothing 48 mm	Länge 3 m, \varnothing 60 mm
Aus weichelastischer Silicon-Masse	Zum Abdichten der Mastdurchführung	Feuerverzinkt, mit Nut und Nase (Steckmast)	Feuerverzinkt

Notizen



WISI Communications GmbH & Co. KG

Empfangs- und Verteiltechnik

Wilhelm-Sihn-Straße 5-7

75223 Niefern-Oeschelbronn, Germany

Inland: Telefon +49 7233 66-0 Fax - 309

E-Mail: info@wisi.de

Ihr Fachhändler: