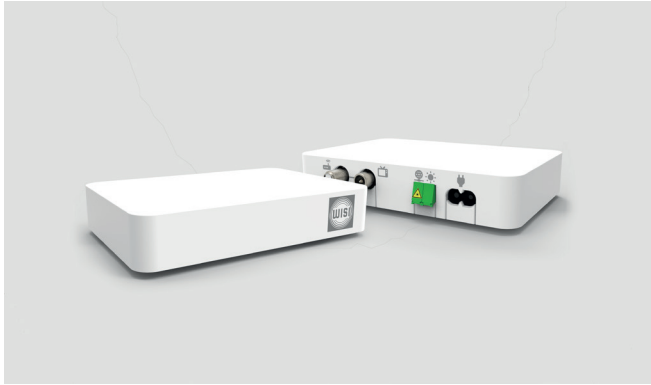


# WISI LR 11 x xxx0

RFoG Node für FTTH Anwendungen

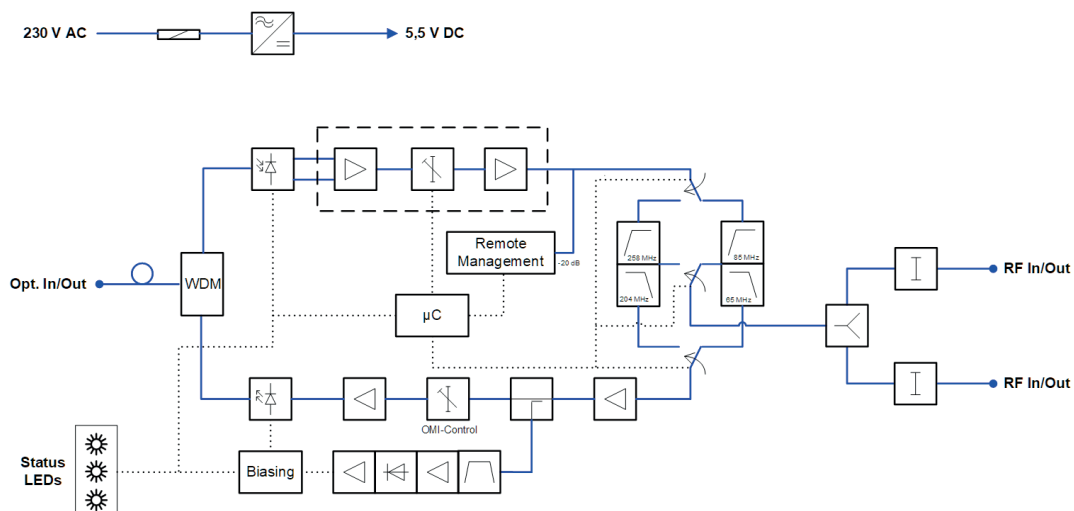


## Auf einen Blick:

- FTTH Node für RFoG Systeme
- Wohnzimmer angepasstes Gehäusedesign
- DOCSIS 3.1 bereit:
  - US bis zu 204 MHz,
  - DS 1218 MHz
- Fernsteuerung nach EN 60728-14
- Remote umschaltbare Upstream-Bandbreite via FSK oder feste Upstream Frequenzen
- Einfaser Lösung
- Extrem rauscharmer Empfänger
- Optische ALC
- Optischer Eingangsbereich -6 ... +3 dBm

## Kurzbeschreibung

Der LR 11 RFoG Node ist die perfekte Ergänzung für FTTH-Anwendungen, wenn es um die Platzierung in Wohnräumen geht, und passt mit seinem eleganten Gehäusedesign perfekt in jede Art von Wohnung. Typische Fiber-to-the-Home-Szenarien werden durch diesen Fibernode abgedeckt. Dieser RF over Glass (RFoG) Node, der über eine einzige Glasfaser verbunden ist, unterstützt DOCSIS 3.1 mit einem Upstream von bis zu 204 MHz. Mit der Option von drei Gerätevarianten. Eine Version mit einer Remote (FSK) umschaltbaren Upstreamfrequenz (zwischen 65 und 204 MHz). Oder zwei andere Versionen mit jeweils fest verbauten Upstream-Frequenzen, entweder 65 oder 204 MHz. Die optische ALC und ihre Fernsteuerungsfunktionen gewährleisten einen reibungslosen Rollout- und Betriebsprozess für alle Arten von Kabelnetzbetreibern.



### WISI Communications GmbH & Co. KG

Empfangs- und Verteiltechnik  
Wilhelm-Sihn-Str. 5-7  
75223 Niefern-Oeschelbronn, Germany

Inland: Telefon +49 7233 66-0, Fax -320  
Export: Telefon +49 7233 66-0, Fax -350  
E-Mail: info@wisi.de

Technische Änderungen und Druckfehler vorbehalten. 12. Dezember 2019, 3:02 nachm.

## Technische Daten

Downstream	
Wellenlänge	1535...1565 nm
Optische Rückflussdämpfung	>40 dB
Ausgangsrückflussdämpfung	≥18 dB
Frequenzbereich	85...1218 MHz/ 258...1218 MHz
Ausgangspegel flat (121 x QAM256), (EN60728-3-1)	2x 60 dBμV (BER <1 exp-9), (@ 2,5% OMI)
Optische Eingangsleistung	-6...+3 dBm
Amplitudengang	≤ ±1 dB
Rauschstromdichte	max. 4,5 pA/√Hz
Upstream	
Laser	Isolierter DFB-Laser
Wellenlänge	siehe Order Code
Optische Leistung	3 dBm (±1 dB)
Frequenzbereich	15...65 MHz/ 15...204 MHz
HF-Eingangspegel	95 dBμV (5% OMI)
Amplitudengang	±1 dB
Eingangsrückflussdämpfung	≥18 dB
Schnittstellen	
Optischer Anschluss	LC/APC oder SC/APC (siehe Ordercode)
HF-Anschluss	F-Typ, IEC Stecker/Buchse (siehe Ordercode)
Allgemeine Daten	
Versorgungsspannung	230 V AC
Leistungsaufnahme	≤4,5 W
Ausgangsimpedanz	75 Ω
Abmessungen (BxHxT)	150 x 111 x 31 mm
Elektromagnetische Verträglichkeit (EMV)	EN50083-2
Umgebungstemperatur	0...40 °C

## LR11XXXX0

### Options:

0 – default

### Diplexer:

1 – default - switchable via VT21

2 – 65/85MHz

5 – 204/258 MHz

### Upstream wavelength:

1 – 1270 nm

2 – 1290 nm

3 – 1310 nm

4 – 1330 nm

5 – 1350 nm

6 – 1370 nm

7 – 1390 nm

8 – 1410 nm

9 – 1430 nm

A – 1450 nm

B – 1470 nm

C – 1490 nm

D – 1510 nm

E – 1530 nm (on special request only)

F – 1570 nm (on special request only)

G – 1590 nm

H – 1610 nm

U – 1510 nm (incl. WDM filter)

V – 1530 nm (incl. WDM filter) (on special request only)

W – 1570 nm (incl. WDM filter) (on special request only)

X – 1590 nm (incl. WDM filter)

Y – 1610 nm (incl. WDM filter)

### Management:

0 – no VT21 equipped

1 – VT21x – 862 MHz

2 – VT21x – 868,3 MHz

3 – VT21x – tunable

### Connector types:

A – duplex LC/APC, 2x F

B – simplex SC/APC, 2x F

C – duplex LC/APC, IEC male & F

D – simplex SC/APC, IEC male & F

E – duplex LC/APC, 1x IEC male & 1x IEC female

F – simplex SC/APC, 1x IEC male & 1x IEC female